

اتصالات جداشونده



شرکت فنی مهندسی بهینه‌ساز نیوان



ELECTRO
PEJVAK





تأمین کالای تخصصی نیاز به تیم با تجربه مهندسی دارد

مادر کنار شما، مستقیم...



درباره نیوان:

شرکت فنی مهندسی بهینه ساز نیوان با تکیه بر تجربیات سالیان گذشته و رویکردی جدید و اراده‌ایی استوار جهت کسب رضایت هرچه بیشتر مشتری و به دست آوردن سهم بسزایی از بازار، روند گسترش و خدمات‌رسانی خود را سرعت بخشیده است.

در این راستا و با افزایش سبد محصولاتمان توانسته‌ایم بیش از پیش پاسخگوی همکارانمان در صنعت برق باشیم و در ادامه نیل به اهداف بنیادی شرکت، بنا را بر گسترش بی‌وقفه و تعامل بیش از پیش با دیگر همکارانمان نهاده‌ایم.

اینک و در ابتدای قرن جدید چشم‌اندازی را ترسیم کرده‌ایم که مرزهایش محدود به افکار بلندپروازانه‌ماست.

هم‌اکنون ما نماینده انحصاری فروش محصولات شرکت‌های زیر می‌باشیم:

• آژاکس WOER . DeDe

• آراد کاوش پی

• الکترو پژواک آرین

• آرین کلید پارس

• توان ره صنعت

سال تأسیس: ۱۳۹۱

زمینه کاری: تأمین کالای تخصصی برق

شرکت Shenzhen Woer Heat-Shrinkable Material Co., Ltd (سهامی عام - به شماره ۰۰۲۱۳۰ در بورس شنزن) در سال ۱۹۹۸ به‌عنوان شرکتی فناوری محور در حوزه تحقیق و توسعه، تولید، و فروش مواد پیوند متقابل شده (cross-linked) تأسیس شد. از آن زمان تاکنون، این شرکت فرایند رشد بسیار سریعی را طی کرده است، و امروز، به بزرگ‌ترین تولیدکننده محصولات حرارت-جمع شونده (از لحاظ مقدار تولید) نه تنها در چین، بلکه در جهان بدل شده است.

کارخانه اصلی و دفتر مرکزی شرکت WOER در پارک صنعت WOER، واقع در شهرک صنعتی پینگشن در شهر شنزن (Shenzhen) می‌باشد. شنزن، دومین شهر بزرگ جنوب چین، و یکی از اصلی‌ترین بنادر تجاری چین محسوب می‌گردد. پارک صنعتی WOER، با مساحتی بالغ بر ۵۰ هزار مترمربع، ۳ هزار نفر پرسنل، و ۱۶ دستگاه پرتودهی اتمی آمریکایی، روسی، و کره‌ای، تا انرژی ۵ مگا الکترون‌ولت (MeV) (هر الکترون‌ولت برابر با 1.6×10^{-19} ژول)، بزرگ‌ترین کارخانه تولید محصولات حرارت-شونده از لحاظ مقدار تولید در جهان به شمار می‌رود. با توجه به حجم تولید بسیار انبوه این شرکت، قیمت‌های رقابتی، نازل‌تر از کلیه رقبای داخلی و خارجی، تقریباً برای کلیه محصولات تولیدی میسر شده است، و قیمت‌های رقابتی یکی از اصلی‌ترین اصول کسب‌وکار این شرکت بناشده است.

کاربرد کلی محصولات این شرکت، عایق‌کاری الکتریکی و حفاظت مکانیکی قطعات، سیم‌ها، کابل‌ها، و لوله‌ها در صنایع الکترونیکی، خودروسازی، و برق (قدرت) می‌باشد. محصولات اصلی این شرکت از قرار زیر است:

- روکش‌های حرارتی جمع شونده تک لایه (مورد استفاده در صنایع الکترونیکی، خودروسازی، مخابرات، برق (قدرت))
- روکش‌های حرارتی جمع شونده مخصوص باس بارها (مورد استفاده در صنعت برق (قدرت))
- روکش‌های حرارتی دولایه (چسب‌دار) لایه متوسط، و ضخیم (مورد استفاده در صنعت خودروسازی)
- برچسب‌های حرارتی (مورد استفاده در صنایع مخابرات، برق (قدرت))
- محصولات حرارت-جمع شونده مورد استفاده به‌عنوان ملزومات کابل (صنعت برق (قدرت))، مانند دو نظام، سه‌نظام، چهارنظام، پنج نظام کابل، روکش‌های حرارتی تعمیری (زیپی) کابل، نوار عایق‌کاری و آپارات کابل، انواع درپوش‌های کابل و آندهای فدا شونده، انگل بوت، استریپ بوت، بشقابک حرارتی، ...
- محصولات جمع شونده سرد مورد استفاده به‌عنوان ملزومات کابل (صنعت برق (قدرت))، مانند دو نظام، سه‌نظام، چهار نظام، پنج نظام کابل، انواع درپوش‌های کابل، ...
- انواع کیت مفصل‌بندی و سرکابل (برق (قدرت))



گروه صنعتی الکتروپژواک آراین (رضا ترانس ورک) تولید کننده تجهیزات مورد استفاده در صنعت برق از جمله ترانسفورماتور های اندازه گیری شامل ترانسفورماتور های ولتاژ و جریان فشار ضعیف و فشار متوسط (تا سطح ۳۶ کیلوولت)، ترانسفورمر های تغذیه، سلف های حلقوی و انواع بوشینگ و مقره در ایران است. این شرکت دارای گواهینامه ISO ۹۰۰۱:۲۰۱۵ بوده و محصولات آن مطابق استاندارد بین المللی IEC تولید شده و مورد تایید:

- سازمان توانیر
- تأییدیه از پژوهشگاه نیرو برای ترانسفورمرهای جریان و ولتاژ فشار متوسط
- تأییدیه از آزمایشگاه CESI برای ترانسفورمرهای جریان فشار ضعیف
- تأییدیه از آزمایشگاه CPRI برای ترانسفورمرهای فشار متوسط
- تأییدیه از دانشگاه صنعت آب و برق (شهید عباسپور)
- شرکت SPEC (بازرگانی پتروشیمی)
- شرکت ملی مناطق نفت خیز جنوب
- مپنا
- شرکت برق منطقه ای تهران و سایر استانها و شرکت های توزیع برق در سراسر کشور می باشد.

گروه صنعتی الکتروپژواک آراین با بیش از سی و پنج سال سابقه فعالیت در صنعت برق افتخار دارد که به دست توانمند متخصصین کشور، کلیه مراحل مربوط به تولیدات خود را از جمله طراحی، تدوین دانش فنی و تولید صنعتی را به مرحله اجرا در آورده و دارای ۱۳ اختراع ثبت شده می باشد. این شرکت برای اولین بار در کشور موفق به بکارگیری فناوری Automatic Pressure Gelation در تولید انواع ترانسفورمرهای فشار متوسط تا سطح ۳۶ کیلو ولت شد.

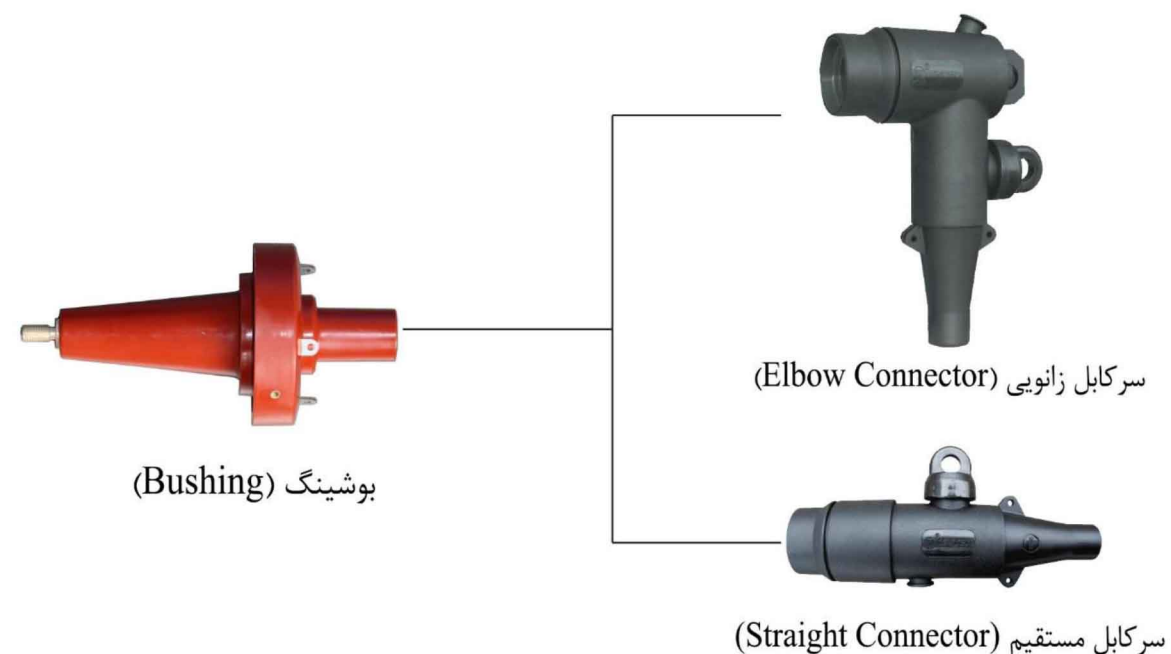
انتخاب به عنوان واحد نمونه استان خراسان رضوی در سال ۱۳۸۶ از دیگر افتخارات این شرکت می باشد. با توجه به فعالیت های فناورانه، گروه صنعتی الکتروپژواک آراین در سال ۱۳۹۵ به جمع شرکت های دانش بنیان کشور پیوست.



فهرست

- ۱..... اتصالات جداشونده (Separable Connectors)
- ۲..... گروه ۲۵۰ آمپر
- ۲..... پوشینگ ۲۵۰ آمپر نوع A (B۲۵۰OE۱)
- ۴..... سرکابل جداشونده ۲۵۰ آمپر ۲۴ کیلوولت مدل زانویی (Elbow) - WTS۲۴-E۲۵۰
- ۵..... سرکابل جداشونده ۲۵۰ آمپر ۲۴ کیلوولت مدل مستقیم (Straight) - WTS۲۴-S۲۵۰
- ۶..... گروه ۶۳۰ آمپر
- ۷..... پوشینگ ۶۳۰ نوع C (B۶۳۰OE۱ / B۶۳۰SE۲ / B۶۳۰SE۱ / B۶۳۰AE۱)
- ۸..... سرکابل جداشونده ۶۳۰ آمپر، ۲۴ کیلوولت پیچ و مهره‌ای مدل زانویی (Tee) - (WTS۲۴-T۶۳۰)
- ۹..... برق‌گیر جداشونده ۶۳۰ آمپر، ۲۴ کیلوولت
- ۱۰..... درپوش پوشینگ ۶۳۰ آمپر، ۲۴ کیلوولت (WTS۲۴-C۶۳۰)
- ۱۱..... قطعات عایق رزینی

گروه ۲۵۰ آمپر



اتصالات جداشونده (Separable Connectors)

شرکت WOER تولیدکننده طیف کاملی از انواع سرکابل‌های زانویی (Elbow)، مستقیم (Straight) و چپقی (Tee) می‌باشد. سرکابل‌های جداشونده در اتصال کابل به کلیدها و ترانسفورماتورها استفاده می‌گردد. بدنه سرکابل‌های جداشونده از EPDM و یا لاستیک سیلیکونی که در داخل آن مواد ضد استرس و کنترل‌کننده میدان‌های مغناطیسی تعبیه شده تولید می‌گردد. در تولید بدنه سرکابل‌ها، از روش پیشرفته تزریق سه لایه (لایه هادی داخلی، لایه عایق وسط و لایه نیمه‌هادی خارجی) استفاده می‌گردد. این تکنولوژی تولید، کمترین میزان تخلیه جزئی (Partial Discharge) را تضمین می‌نماید.

استاندارد	توضیح
EN ۵۰۱۸۱	استاندارد بوشینگ‌های پلاگ - این بیش از ۱ کیلوولت و تا ۵۲ کیلوولت و از ۲۵۰ آمپر الی ۲۵۰۰ آمپر جهت کلیه تجهیزات غیر از ترانسفورمرهای روغنی
EN ۵۰۱۸۰	استاندارد بوشینگ‌های پلاگ - این بیش از ۱ کیلوولت و تا ۳۶ کیلوولت و از ۲۵۰ آمپر الی ۳۱۵۰ آمپر جهت ترانسفورمرهای روغنی
HD۶۲۹،۱	استاندارد ملزومات کابل‌های برق با سطح ولتاژ kV ۳،۶/۶(۷،۲) الی kV ۲۰،۸/۳۶(۴۲) قسمت ۱، کابل‌های با عایق اکستروود شده
IEC ۶۰۵۰۲،۴	استاندارد کابل‌های برق و ملزومات آن با سطح ولتاژ kV ۰،۶/۱(۱/۲) الی kV ۲۰،۸/۳۶(۴۲) قسمت ۴
IEC ۶۰۰۹۹	استاندارد برق‌گیرهای اکسید متال بدون حفره جهت سیستم‌های برق متناوب (AC)
JB/T ۸۹۵۲	استاندارد برق‌گیرهای اکسید متال بدون حفره با پوشش پلیمری استاندارد برق‌گیرهای اکسید متال بدون حفره با پوشش پلیمری جهت سیستم‌های برق متناوب (AC)

توضیحات مختصر در خصوص بوشینگ‌هایی که سرکابل جداشونده به آن‌ها متصل می‌شوند (مطابق با استاندارد EN۵۰۱۸۰ و EN۵۰۱۸۱)

نوع بوشینگ	تصویر	نحوه نصب سرکابل جداشونده به بوشینگ	استاندارد
سری ۲۵۰ آمپر (B۲۵۰SE۱)		جداشونده (پلاگ-این)	EN ۵۰۱۸۰ EN ۵۰۱۸۱ نوع A
سری ۶۳۰ آمپر (B۶۳۰OE۱/ B۶۳۰SE۱/ B۶۳۰AE۱)		پیچ و مهره	EN ۵۰۱۸۰ EN ۵۰۱۸۱ نوع C

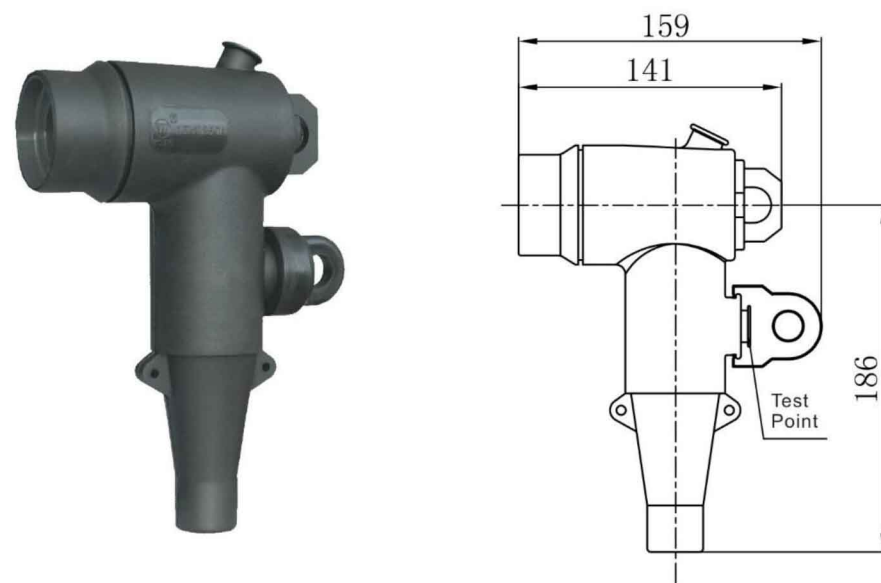
بوشینگ‌های ارائه شده، تولید شرکت الکتروپژواک آرین می‌باشد.



سرکابل جداشونده ۲۵۰ آمپر ۲۴ کیلوولت مدل زانویی (Elbow) WTS۲۴-E۲۵۰

توضیحات:

- ساخته شده از مرغوب ترین لاستیک EPDM جهت فراهم کردن یک اتصال جداشونده قابل لمس و غوطه‌وری در آب
- ساخته شده مطابق با پوشینگ‌های نوع A بر اساس استاندارد EN۵۰۱۸۰ و EN۵۰۱۸۱
- دارای نقطه نمونه‌گیر ولتاژ خازنی جهت بررسی وضعیت مدار و یا اتصال نشان‌دهنده خطا
- طراحی بهینه در ابعاد و اندازه
- متناسب با کابل‌های فشار متوسط از سطح مقطع ۳۵ تا ۱۲۰ میلی‌متر مربع
- انجام آزمون‌ها مطابق با استاندارد IEC ۶۰۵۰۲,۴ بر روی کلیه تولیدات همراه با ارائه گواهی آزمون



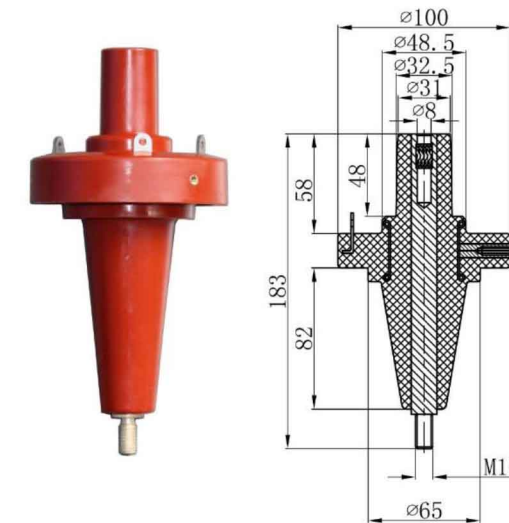
مشخصات فنی:

Voltage class	۲۴ kV	کلاس ولتاژی
Continuous Current	۲۵۰ A	جریان پیوسته
AC Withstand Voltage (۵ min)	۵۴ kV	ولتاژ پایداری متناوب (۵ دقیقه)
Partial Discharge	۲۰ kV, ≤ ۱۰ pC	تخلیه جزئی
Impulse Withstand Voltage (۱۰ times for each polarity)	۱۲۵ kV	ولتاژ ضربه‌ای قابل تحمل (۱۰ بار جهت هر قطب)
Overload Current (۸ hrs Max)	۳۰۰ A	اضافه جریان (حداکثر ۸ ساعت)
Screen Resistance	≤ ۵۰۰۰ Ω	مقاومت پوسته

پوشینگ ۲۵۰ آمپر نوع A (B۲۵۰-OE۱)

توضیحات:

- ساخته شده از رزین اپوکسی با بهترین کیفیت
- مطابق با استانداردهای EN۵۰۱۸۱ و EN۵۰۱۸۰ نوع A
- انجام آزمون‌ها مطابق با استانداردهای GB/T ۴۱۰۹ و IEC۶۰۱۳۷۶,۰ بر روی کلیه تولیدات در کارخانه
- ارائه گزارش آزمون برای محصولات به درخواست مشتری



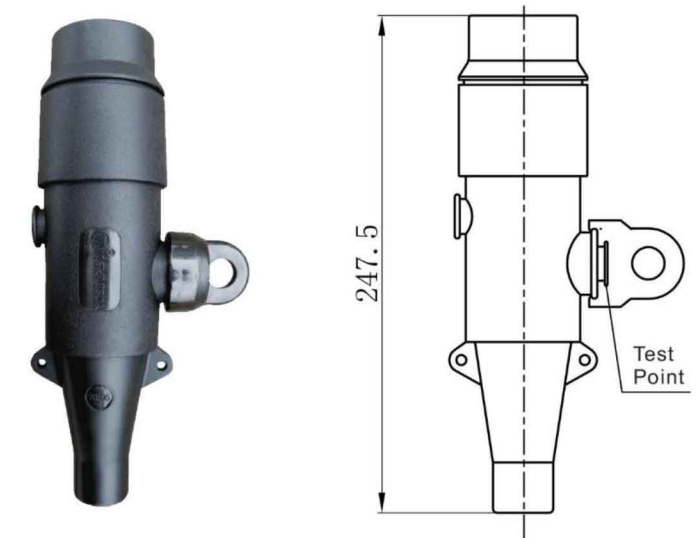
مشخصات فنی:

Voltage class	۲۴ kV	کلاس ولتاژی
Continuous Current	۲۵۰ A	جریان پیوسته
AC Withstand Voltage (۱ min)	۶۵ kV	ولتاژ پایداری متناوب (یک دقیقه)
Partial Discharge	۲۶,۴ kV, ≤ ۱۰ pC	تخلیه جزئی
Impulse Withstand Voltage (۱۰ times for each polarity)	۱۲۵ kV	ولتاژ ضربه قابل تحمل (۱۰ بار در جهت هر قطب)
Overload Current (۸ hrs Max)	۳۰۰ A	اضافه جریان (حداکثر ۸ ساعت)

توضیحات:

- ساخته شده از مرغوبترین لاستیک EPDM جهت فراهم کردن یک اتصال جداشونده قابل لمس و غوطه‌وری در آب
- ساخته شده مطابق با پوشینگ‌های نوع A بر اساس استاندارد EN۵۰۱۸۰ و EN۵۰۱۸۱
- دارای نقطه نمونه‌گیر ولتاژ خازنی جهت بررسی وضعیت مدار و یا اتصال نشان‌دهنده خطا
- طراحی بهینه در ابعاد و اندازه
- متناسب با کابل‌های فشار متوسط از سطح مقطع ۳۵ تا ۱۲۰ میلی‌متر مربع
- انجام آزمون‌ها مطابق با استاندارد IEC ۶۰۵۰۲,۴ بر روی کلیه تولیدات همراه با ارائه گواهی آزمون

گروه ۶۳۰ آمپر



مشخصات فنی:

Voltage class	۲۴ kV	کلاس ولتاژی
Continuous Current	۲۵۰ A	جریان پیوسته
AC Withstand Voltage	۵۴ kV برای ۵ دقیقه	ولتاژ پایداری متناوب
Partial Discharge	۲۰ kV, ≤ ۱۰ pC	تخلیه جزئی
Impulse Withstand Voltage (۱۰ times for each polarity)	۱۲۵ kV	ولتاژ ضربه‌ای قابل تحمل (۱۰ بار جهت هر قطب)
Overload Current (۸ hrs Max)	۳۰۰ A	اضافه بار (جریان) (حداکثر ۸ ساعت)
Screen Resistance	≤ ۵۰۰۰ Ω	مقاومت پوسته

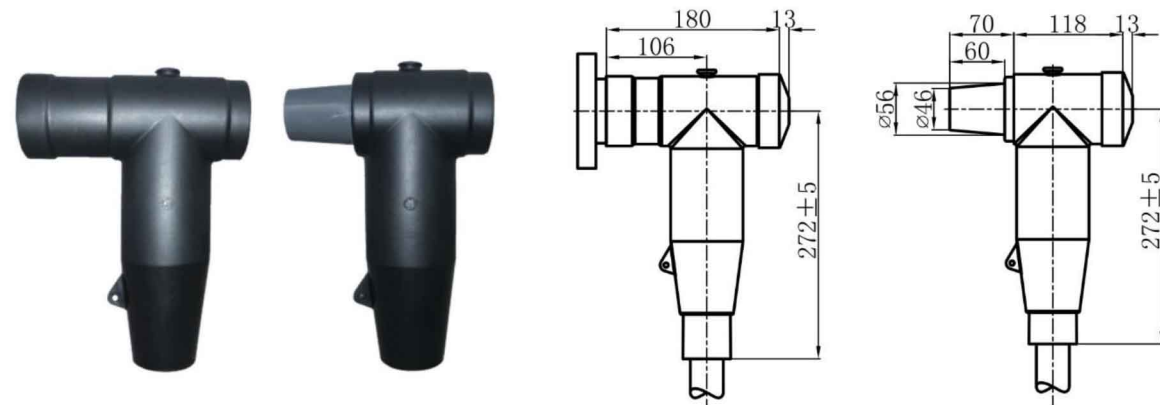


سرکابل جداشونده ۶۳۰ آمپر، ۲۴ کیلوولت پیچ و مهره‌ای مدل زانویی (Tee) - (WTS۲۴-T۶۳۰)

توضیحات:

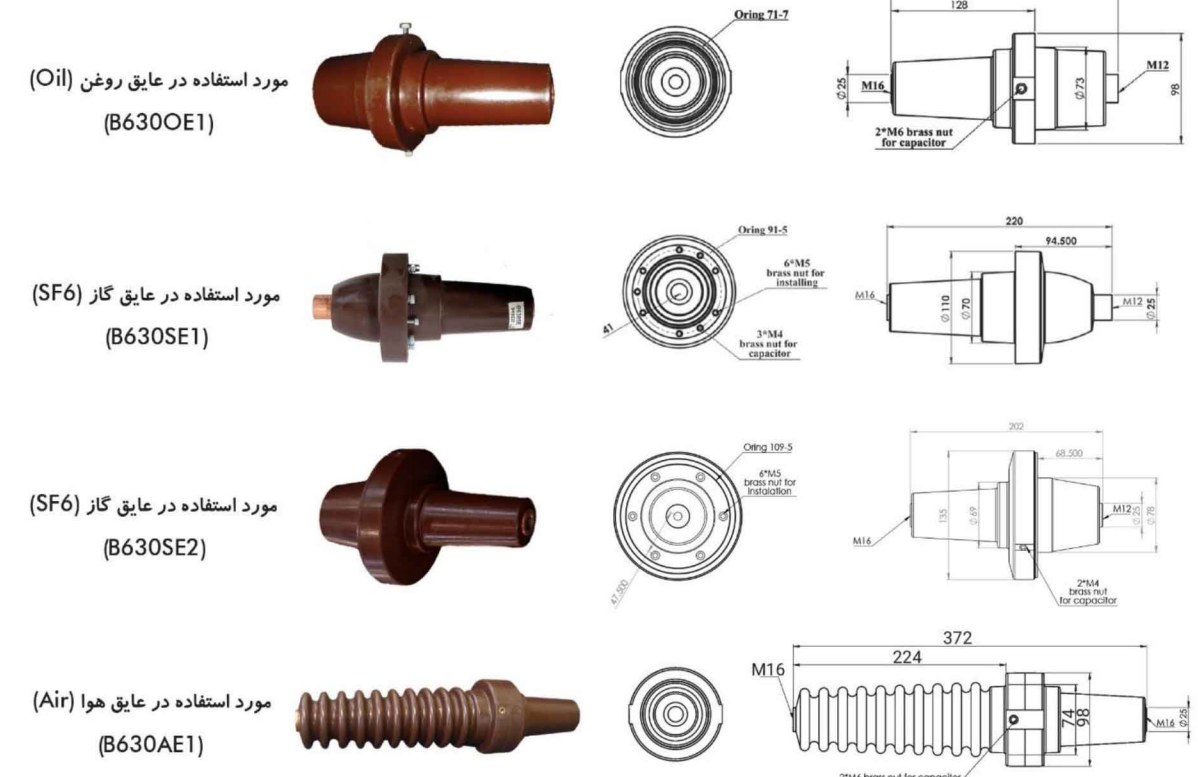
- توضیحات:**
- ساخته شده از مرغوب‌ترین لاستیک EPDM جهت فراهم کردن یک اتصال جداشونده قابل لمس و غوطه‌وری در آب
 - ساخته شده مطابق با بوشینگ‌های نوع C بر اساس استاندارد EN۵۰۱۸۰ و EN۵۰۱۸۱
 - دارای نقطه نمونه‌گیر ولتاژ خازنی جهت بررسی وضعیت مدار و یا اتصال نشان‌دهنده خطا
 - طراحی بهینه در ابعاد و اندازه
 - متناسب با کابل‌های فشار متوسط از سطح مقطع ۳۵ تا ۱۲۰ میلی‌متر مربع
 - انجام آزمون‌ها مطابق با استاندارد IEC ۶۰۵۰۲,۴ بر روی کلیه تولیدات همراه با ارائه گواهی آزمون

- ساخته شده از مرغوب‌ترین رزین اپوکسی
- بوشینگ‌های نوع C بر اساس استانداردهای EN۵۰۱۸۱ و EN۵۰۱۸۰
- انجام آزمون‌ها مطابق با استانداردهای GB/T ۴۱۰۹ و IEC ۶۰۱۳۷-۶,۰ بر روی کلیه تولیدات همراه با ارائه گواهی آزمون



مشخصات فنی:

Voltage class	۲۴ kV	کلاس ولتاژی
Continuous Current	۶۳۰ A	جریان پیوسته
AC Withstand Voltage (۵ min)	۵۴ kV	ولتاژ پایداری متناوب (۵ دقیقه)
Partial Discharge	۲۰ kV, ≤ ۱۰ pC	تخلیه جزئی
Impulse Withstand Voltage (۱۰ times for each polarity)	۱۲۵ kV	ولتاژ ضربه قابل تحمل (۱۰ بار در جهت هر قطب)
Screen Resistance	≤ ۵۰۰۰ Ω	مقاومت پوسته



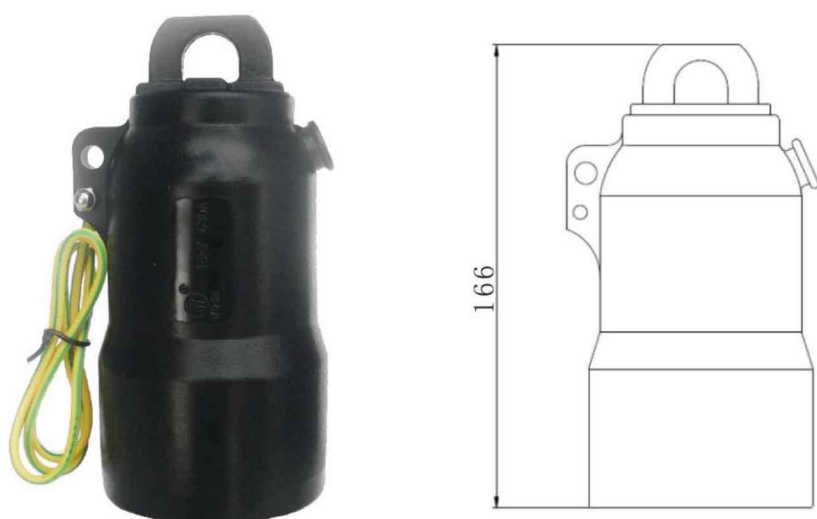
مشخصات فنی:

Voltage Class	۲۴ kV	کلاس ولتاژی
Continuous Current	۶۳۰ A	جریان پیوسته
AC Withstand Voltage (۱ min)	۵۰ kV	ولتاژ پایداری متناوب (۱ دقیقه)
Partial Discharge	۲۶,۴ kV, ≤ ۱۰ pC	تخلیه جزئی
Impulse Withstand Voltage (۱۰ times for each polarity)	۱۲۵ kV	ولتاژ ضربه قابل تحمل (۱۰ بار در جهت هر قطب)
Max. rated short time thermal current (Ith), ۱ sec (kA)	۴۰ kA	حداکثر جریان حرارتی اتصال کوتاه (Ith)
Max. rated dynamic current (Idyn=۲,۵xIth) (kA)	۱۰۰ kA	دینامیک (Idyn=۲,۵ Ith)

درپوش بوشینگ ۶۳۰ آمپر، ۲۴ کیلوولت (WTS۲۴-C۶۳۰)

توضیحات:

- ساخته شده از مرغوبترین لاستیک EPDM جهت فراهم کردن یک اتصال جداشونده قابل لمس و غوطه‌وری در آب
- مناسب برای عایق کردن، آب‌بندی و تخلیه ولتاژهای القایی در بوشینگ‌های نوع C مطابق با استانداردهای EN۵۰۱۸۱ و EN۵۰۱۸۰
- دارای نقطه نمونه‌گیر ولتاژ خازنی جهت بررسی وضعیت مدار و یا اتصال نشان‌دهنده خطا
- طراحی بهینه در ابعاد و اندازه
- انجام آزمون‌ها مطابق با استاندارد IEC ۶۰۵۰۲,۴ بر روی کلیه تولیدات همراه با ارائه گواهی آزمون



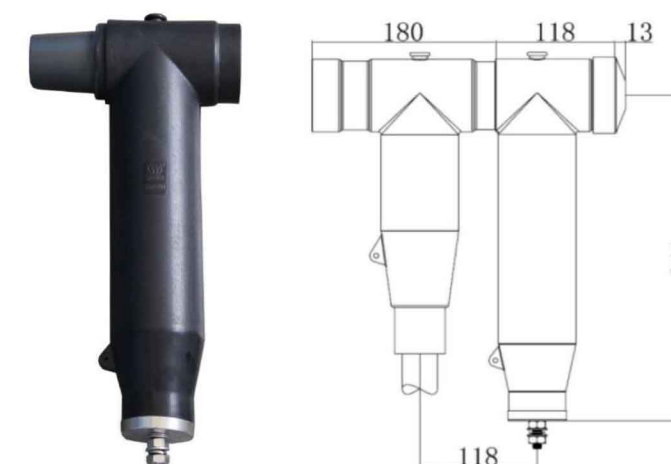
مشخصات فنی:

Voltage class	۲۴ kV	کلاس ولتاژی
AC Withstand Voltage (Δ min)	۵۴ kV	ولتاژ پایداری متناوب (۵ دقیقه)
Partial Discharge	۲۰ kV, ≤ ۱۰ pC	تخلیه جزئی
Impulse Withstand Voltage (۱۰ times for each polarity)	۱۲۵ kV	ولتاژ ضربه‌ای قابل تحمل (۱۰ بار در جهت هر قطب)
Screen Resistance	≤ ۵۰۰۰ Ω	مقاومت پوسته

برق‌گیر جداشونده ۶۳۰ آمپر، ۲۴ کیلوولت

توضیحات:

- ساخته شده از مرغوبترین لاستیک EPDM جهت فراهم کردن یک اتصال جداشونده قابل لمس و غوطه‌وری در آب
- ساخته شده مطابق با بوشینگ‌های نوع C بر اساس استاندارد EN۵۰۱۸۰ و EN۵۰۱۸۱
- دارای نقطه نمونه‌گیر ولتاژ خازنی جهت بررسی وضعیت مدار و یا اتصال نشان‌دهنده خطا
- طراحی بهینه در ابعاد و اندازه
- متناسب با کابل‌های فشار متوسط از سطح مقطع ۳۵ تا ۱۲۰ میلی‌متر مربع
- انجام آزمون‌ها مطابق با استاندارد IEC ۶۰۵۰۲,۴ بر روی کلیه تولیدات همراه با ارائه گواهی آزمون



مشخصات فنی:

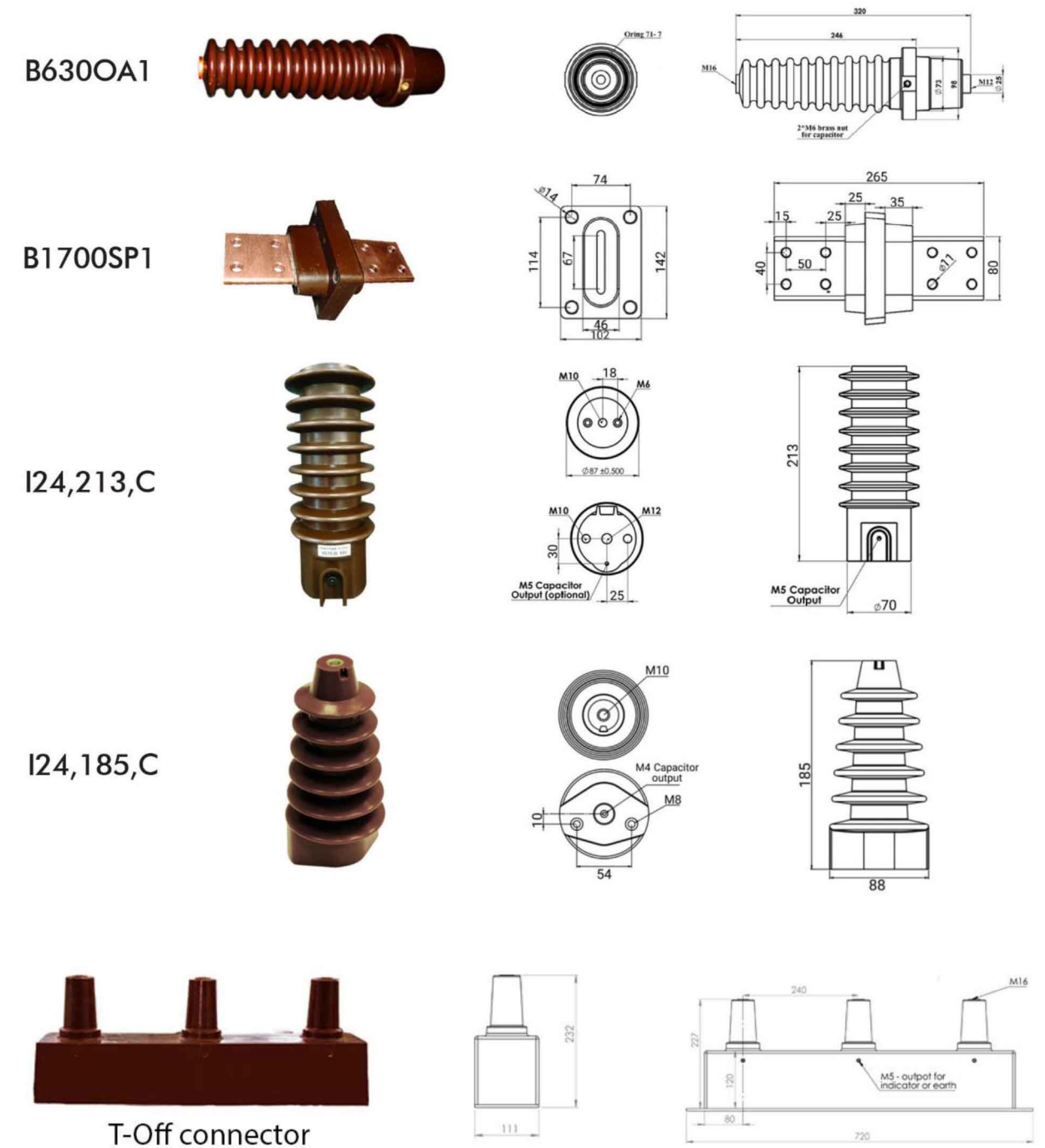
Item	WAS۳۲-۸۵	WAS۲۶-۶۶	نام آزمون
System Nominal Voltage(kV)	۲۰	۲۰	ولتاژ اسمی سیستم
Rated Voltage	۳۲	۲۶	ولتاژ نامی
Continuous Operation Voltage (kV)	۲۵,۶	۲۰,۸۵	ولتاژ کاری مداوم
Steep Current Impulse Residual Voltage (kV)	≤ ۹۵	≤ ۷۶	ولتاژ پسماند جریان پله ای
Lightning Impulse Residual Voltage(kV)	≤ ۸۵	≤ ۶۶	ولتاژ پسماند موج صاعقه
Long Duration Current Impulse withstand(A)	≤ ۷۵	≤ ۵۶	جریان ضربه قابل تحمل مداوم
Switching Impulse Residual Voltage(kV)	۱۵۰	۱۵۰	ولتاژ پسماند سوئیچینگ
High Current Impulse Withstand (kA)	۶۵	۶۵	بیشینه جریان ضربه‌ای قابل تحمل

Item	T-Off connector	I۲۴,۲۱۳,C	B۱۷۰۰SP۱	B۶۳۰OA۱	کد کالا
		I۲۴,۱۸۵,C			
Voltage Class	۲۴ kV	۲۴ kV	۰,۷۲ kV	۲۴ kV	کلاس ولتاژی
Continuous Current	۶۳۰ A	-	۱۷۰۰ A	۶۳۰ A	جریان پیوسته
AC Withstand Voltage (۱ min)	۵۰ kV	۵۰ kV	۳ kV	۵۰ kV	ولتاژ متناوب قابل تحمل (۱ دقیقه)
Impulse Withstand Voltage	۱۲۵ kV	۱۲۵kV	-	۱۲۵ kV	ولتاژ ضربه قابل تحمل
Max. rated short time thermal current(lth), ۱ sec (kA)	۴۰ kA	-	۶۰ kA	۴۰ kA	حداکثر جریان حرارتی اتصال کوتاه (۱ ثانیه)
Max. rated dynamic current (ldyn=۲,۵xIth) (kA)	۱۰۰ A	-	۳۰۰ A	۱۰۰ A	حداکثر جریان دینامیک

قطعات عایق رزینی

توضیحات:

- ساخته شده از مرغوبترین رزین اپوکسی
- پوشینگ‌های نوع C بر اساس استانداردهای EN۵۰۱۸۱ و EN۵۰۱۸۰
- انجام آزمون‌ها مطابق با استانداردهای GB/T ۴۱۰۹ و IEC ۶۰۱۳۷-۶,۰ بر روی کلیه تولیدات همراه با ارائه گواهی آزمون





خراسان رضوی،
مشهد، خیابان سنایی،
مجتمع سبحان،
طبقه ۲، واحد ۲۰۱ اداری
کد پستی: ۹۱۳۹۷-۱۱۹۸۱
۰۵۱ ۳۷۱۲ ۲۹۹۵-۸
۰۹۳۶ ۱۲۹ ۶۳۰۲
www.bsnivan.com
bs.nivan.co@gmail.com